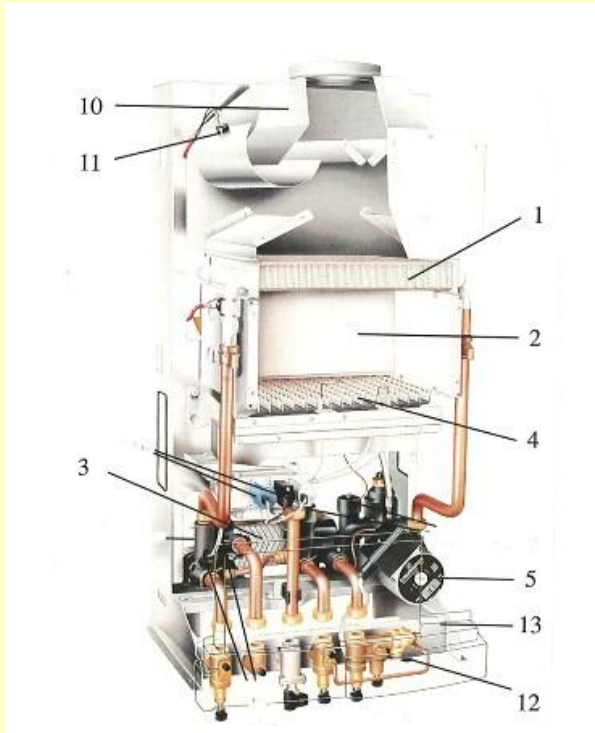
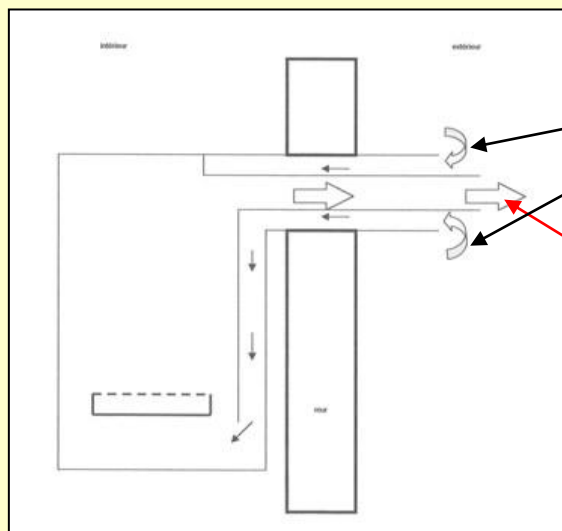


Evacuation des fumées par tirage naturel



- 1. Echangeur
- 2. Chambre de combustion
- 3. Echangeur à plaques sanitaire
- 4. Brûleur gaz atmosphérique
- 5. Circulateur chauffage
- 6. Coupe tirage
- 10. coupe tirage
- 11. Sécurité de surveillance du tirage

Evacuation des fumées et amenée d'air de combustion par flux forcés (ventouse)



Aspiration d'air de combustion

Rejet des fumées provoquées par la combustion